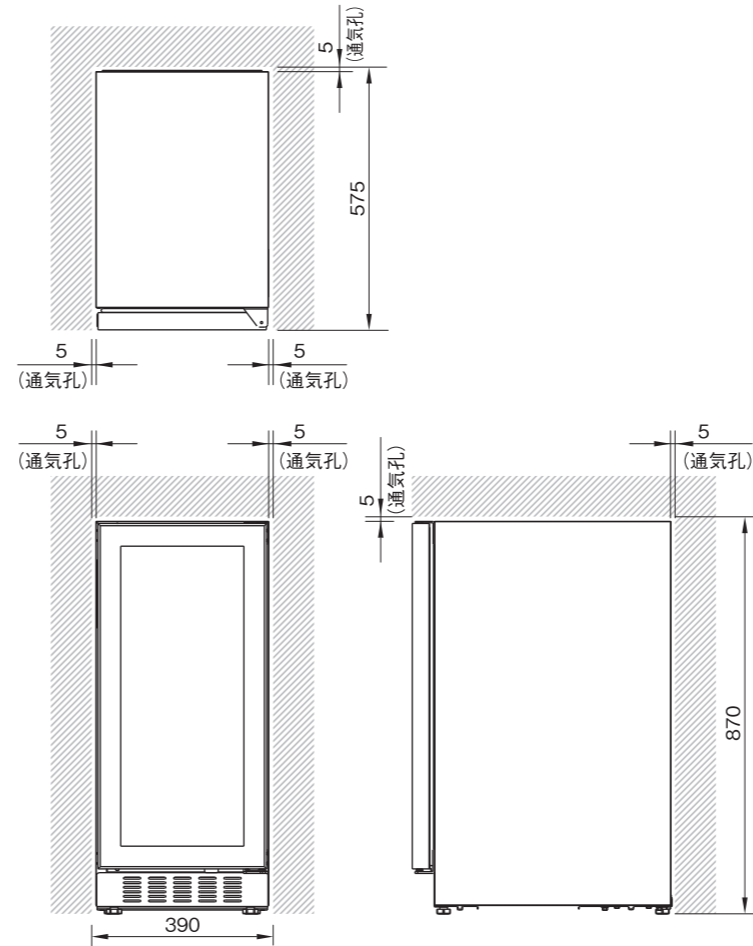


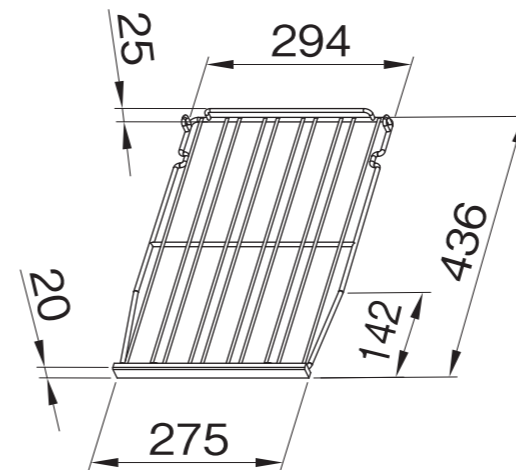
◆ビルトイン時据付必要寸法図

設置寸法 W390×D575×H870(mm)



※上記の通気孔(5mm:最小)を確保してください。
前面はふさがらないでください。(前面下部より放熱するため)

◆棚寸法図



製品名	ワインセラー			
品番	FJP-88GS			
寸法	外形(mm)	幅 380	奥行 570	高さ 865
	内形(mm)	300	434	697
定格内容積	86 リットル ※			
材質	外箱	塗装鋼板		
	内箱	耐衝撃性ポリスチレン樹脂		
性質	扉	フルフラットガラス(サイドガードフレーム)		
	断熱材	硬質発泡ポリウレタン		
性能	条件	外気温25℃		
	庫内温度	5℃~20℃		
冷凍	圧縮器	全密閉型圧縮機		
	凝縮器	ワイヤーコンデンサー		
サイ	冷却器	フィン&チューブ		
	冷媒	R600a		
クル	温度制御	電子コントロール		
	電源	単相100V(50/60Hz)		
定格電流	1.5 A			
年間消費電力量	165/165 kWh/年(50/60Hz) ※			
付属品	庫内照明	LED		
	蒸発皿	1個		
台脚	調節台脚：4個			
製品重量	36 kg			
ワイン収納	33本(レギュラーボトル換算)			
電源コード	コード有効長：1.8m			

※部数値はJIS C 9801-3:2015による

作成日	SCALE(A3)
2024.05.20	1/10