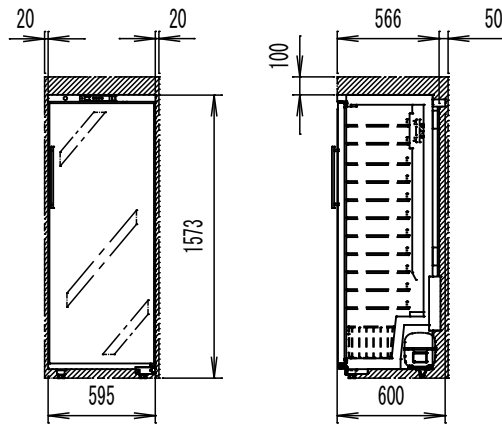


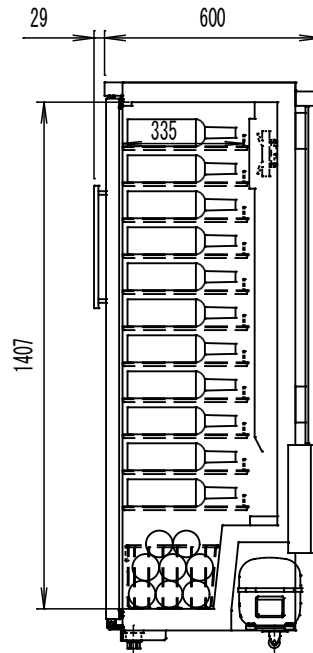
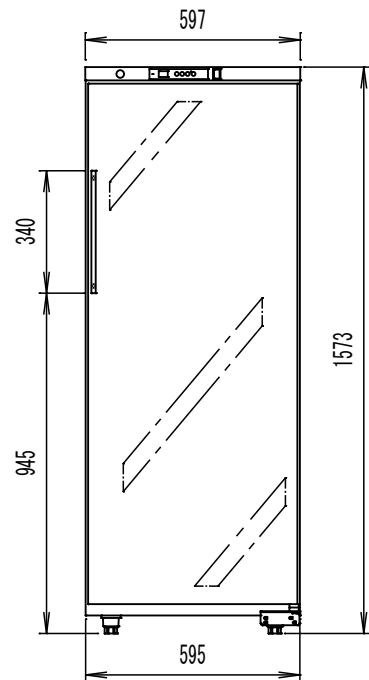
据え付け必要寸法図

設置寸法 W635×D616×H1673



斜線部は放熱スペースを示します。
(単位：mm)

※上記放熱スペースが不十分な場合、冷却不良等の故障の原因となりますので必ず確保願います。



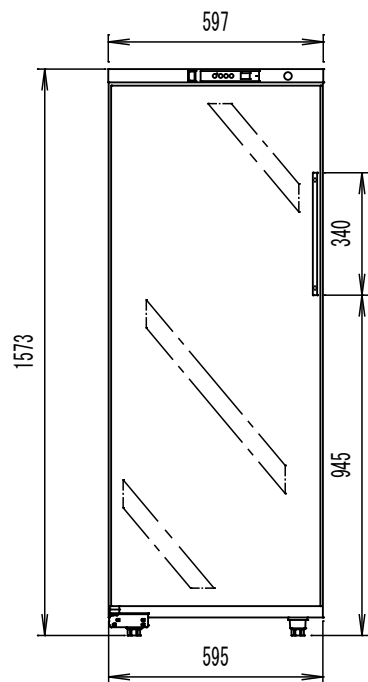
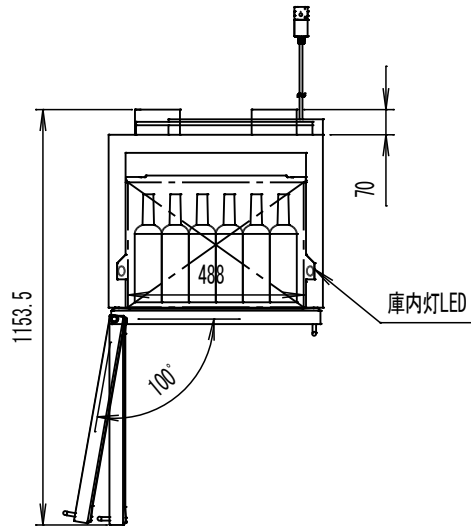
※万一のトラブルの際に、電源プラグが抜けるよう手の届く位置のコンセントをご使用下さい。

製品名	ロングフレッシュ			
品番	ST-209G (BK)			
寸法	幅	奥行	高さ	
	外形 (mm)	595 (597)	600 (629)	1572 (1573)
法	内形 (mm)	501	430	1407
	定格内容積	268 L		
材質	外箱	天・正面・側面 合金化亜鉛鋼板樹脂焼き付け塗装 背面・底面 ガルバリウム鋼板		
	内箱	合金化亜鉛鋼板樹脂焼き付け塗装		
	扉	アルミ枠防露ヒーター付UVカットフィルム 二重ガラス		
	断熱材	硬質発泡ポリウレタン		
性能	条件	外気温30℃ 無負荷平衡直射日光受けず		
	庫内温度	6℃～20℃		
	湿度調節	調湿スイッチ		
冷凍サイクル	圧縮機	全密閉型 レシプロ 公称出力200W		
	凝縮器	ワイヤーコンデンサー		
	冷却器	フィンチューブ冷気強制循環式		
	冷媒	R1234yf		
	送風機	冷却器用 DC12V 4W		
	温度制御	マイコン制御 デジタル温度表示		
	電源	単相100V (50/60Hz)		
電動機定格消費電力	180/180W			
電熱装置	80/80W			
年間消費電力量	341 kWh/年			
付属品	棚網：11段、バスケット：1個			
	庫内灯LED：2個			
台脚	調節台脚：2個、後部キャスター：2個			
製品重量	95 kg			
ワイン収納	74本 (レギュラーボトル換算)			
電源コード	漏電遮断器付き コード有効長：2.8m			
使用周囲温度	5～35℃			

作成日	SCALE	改訂
24.06.06	1/20	—

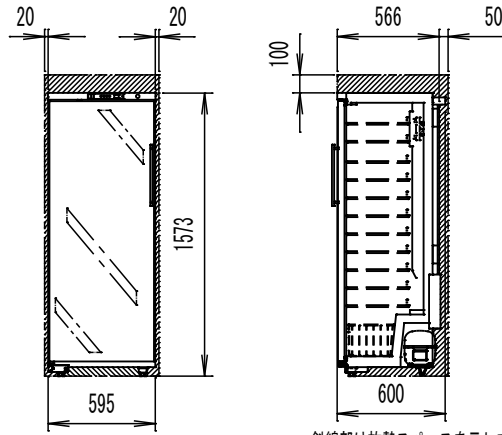
●年間消費電力量は、JIS C 9801-3 (2015年版) で決められた測定方法と計算方法において得られた値を表示しております。

forsterjapan フォルスタージャパン

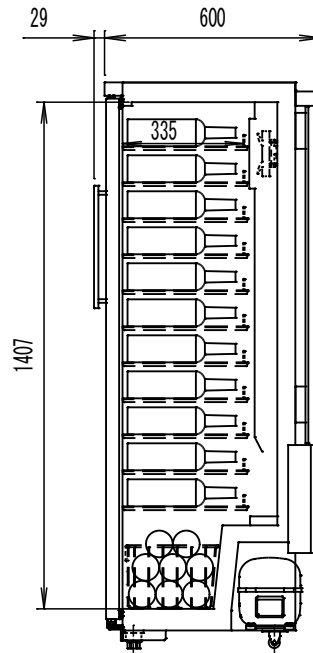


据え付け必要寸法図

設置寸法 W635×D616×H1673



※上記放熱スペースが不十分な場合、冷却不良等の故障の原因となりますので必ず確保願います。

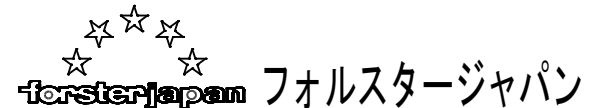


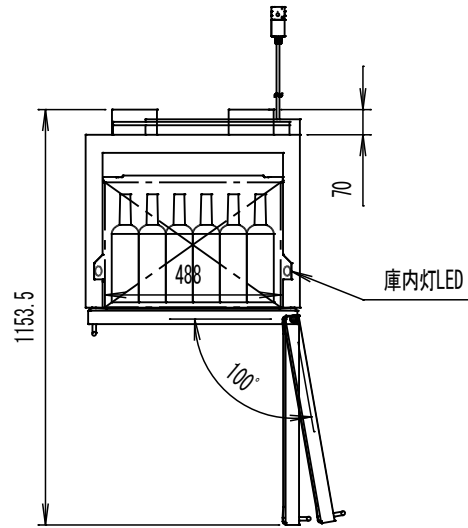
※万一のトラブルの際に、電源プラグが抜けるよう手の届く位置のコンセントをご使用下さい。

製品名	ロングフレッシュ			
品番	ST-209GL (BK)			
寸法	幅	奥行	高さ	
	外形 (mm)	595 (597)	600 (629)	1572 (1573)
法	内形 (mm)	501	430	1407
	定格内容積	268L		
材質	外箱	天・正面・側面 合金化亜鉛鋼板樹脂焼き付け塗装 背面・底面 ガルバリウム鋼板		
	内箱	合金化亜鉛鋼板樹脂焼き付け塗装		
質	扉	アルミ枠防露ヒーター付UVカットフィルム 二重ガラス		
	断熱材	硬質発泡ポリウレタン		
性能	条件	外気温30℃ 無負荷平衡直射日光受けず		
	庫内温度	6℃~20℃		
	湿度調節	調湿スイッチ		
冷凍サイクル	圧縮機	全密閉型 レシプロ 公称出力200W		
	凝縮器	ワイヤーコンデンサー		
	冷却器	フィンチューブ冷気強制循環式		
	冷媒	R1234yf		
	送風機	冷却器用 DC12V 4W		
	温度制御	マイコン制御 デジタル温度表示		
	電源	単相100V (50/60Hz)		
電動機定格消費電力	180/180W			
電熱装置	80/80W			
年間消費電力量	341kWh/年			
付属品	棚網: 11段、バスケット: 1個			
	庫内灯LED: 2個			
台脚	調節台脚: 2個、後部キャスター: 2個			
製品重量	95kg			
ワイン収納	74本 (レギュラーボトル換算)			
電源コード	漏電遮断器付き コード有効長: 2.8m			
使用周囲温度	5~35℃			

作成日	SCALE	改訂
24.06.06	1/20	—

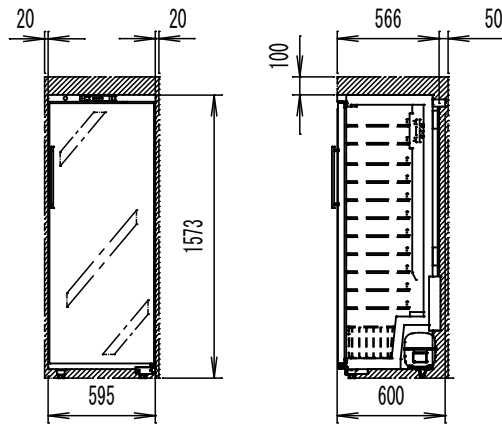
●年間消費電力量は、JIS C 9801-3 (2015年版) で決められた測定方法と計算方法において得られた値を表示しております。





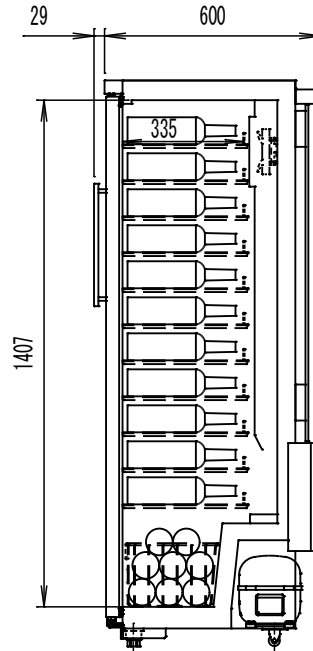
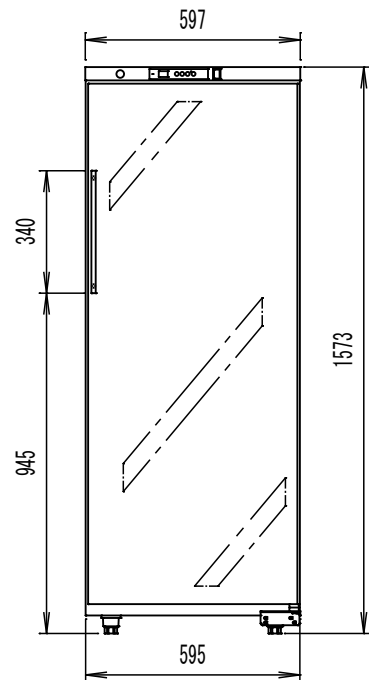
据え付け必要寸法図

設置寸法 W635×D616×H1673



斜線部は放熱スペースを示します。
(単位：mm)

※上記放熱スペースが不十分な場合、冷却不良等の故障の原因となりますので必ず確保願います。



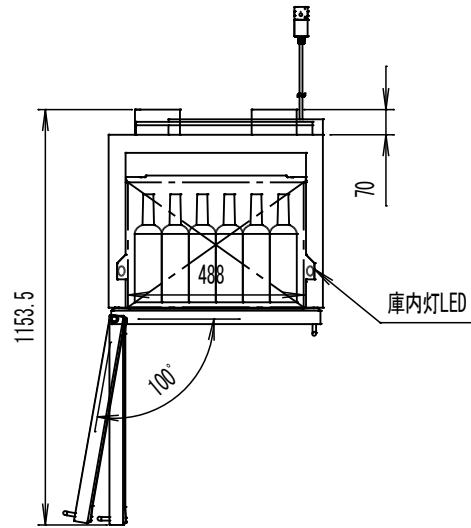
※万一のトラブルの際に、電源プラグが抜けるよう手の届く位置のコンセントをご使用下さい。

製品名	ロングフレッシュ			
品番	ST-209G (W)			
寸法	幅	奥行	高さ	
	外形 (mm)	595 (597)	600 (629)	1572 (1573)
法	内形 (mm)	501	430	1407
	定格外積	268 L		
材質	外箱	正面・側面 カラー鋼板 天 合金化亜鉛鋼板樹脂焼き付け塗装 背面・底面 ガルバリウム鋼板		
	内箱	合金化亜鉛鋼板樹脂焼き付け塗装		
性能	扉	アルミ枠防露ヒーター付UVカットフィルム 二重ガラス		
	断熱材	硬質発泡ポリウレタン		
条件	外気温	30℃ 無負荷平衡直射日光受けず		
	庫内温度	6℃～20℃		
調節	湿度調節	調湿スイッチ		
	圧縮機	全密閉型 レシプロ 公称出力200W		
サイクル	凝縮器	ワイヤーコンデンサー		
	冷却器	フィンチューブ冷気強制循環式		
電	冷媒	R1234yf		
	送風機	冷却器用 DC12V 4W		
源	温度制御	マイコン制御 デジタル温度表示		
	電源	単相100V (50/60Hz)		
電動機定格消費電力	180/180W			
電熱装置	80/80W			
年間消費電力量	341 kWh/年			
付属品	棚網：11段、バスケット：1個			
	庫内灯LED：2個			
台脚	調節台脚：2個、後部キャスター：2個			
製品重量	95 kg			
ワイン収納	74本 (レギュラーボトル換算)			
電源コード	漏電遮断器付き コード有効長：2.8m			
使用周囲温度	5～35℃			

作成日	SCALE	改訂
24.06.06	1/20	—

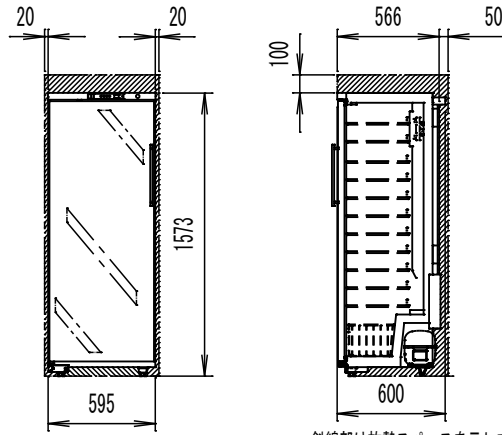
●年間消費電力量は、JIS C 9801-3 (2015年版) で決められた測定方法及び計算方法において得られた値を表示しております。

☆☆☆
forsterJapan フォルスタージャパン



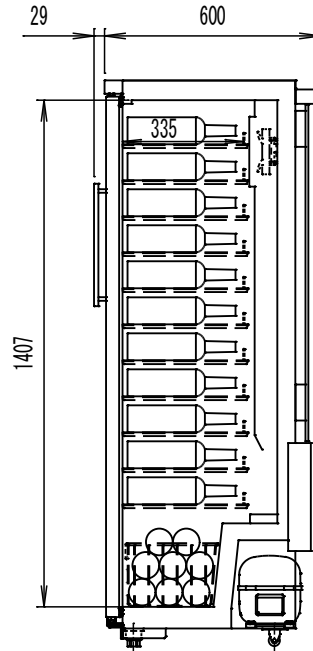
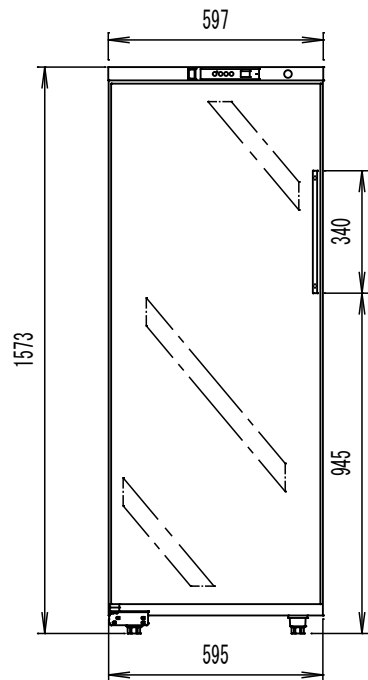
据え付け必要寸法図

設置寸法 W635×D616×H1673



斜線部は放熱スペースを示します。
(単位：mm)

※上記放熱スペースが不十分な場合、冷却不良等の故障の原因となりますので必ず確保願います。



※万一のトラブルの際に、電源プラグが抜けるよう手の届く位置のコンセントをご使用下さい。

製品名	ロングフレッシュ			
品番	ST-209GL(W)			
寸法	幅	奥行	高さ	
	外形(mm)	595(597)	600(629)	1572(1573)
法	内形(mm)	501	430	1407
	定格内容積	268L		
材質	外箱	正面・側面 カラー鋼板 天 合金化亜鉛鋼板樹脂焼き付け塗装 背面・底面 ガルバリウム鋼板		
	内箱	合金化亜鉛鋼板樹脂焼き付け塗装		
断熱材	扉	アルミ枠防露ヒーター付UVカットフィルム 二重ガラス		
	断熱材	硬質発泡ポリウレタン		
性能	条件	外気温30℃ 無負荷平衡直射日光受けず		
	庫内温度	6℃～20℃		
冷凍サイクル	湿度調節	調湿スイッチ		
	圧縮機	全密閉型 レシプロ 公称出力200W		
温度制御	凝縮器	ワイヤーコンデンサー		
	冷却器	フィンチューブ冷気強制循環式		
電源	冷媒	R1234yf		
	送風機	冷却器用 DC12V 4W		
電動機定格消費電力	180/180W			
電熱装置	80/80W			
年間消費電力量	341kWh/年			
付属品	温度制御	マイコン制御 デジタル温度表示		
	電源	単相100V(50/60Hz)		
台脚	調節台脚：2個、後部キャスター：2個			
製品重量	95kg			
ワイン収納	74本(レギュラーボトル換算)			
電源コード	漏電遮断器付き コード有効長：2.8m			
使用周囲温度	5～35℃			

作成日	SCALE	改訂
24.06.06	1/20	—

●年間消費電力量は、JIS C 9801-3 (2015年版) で定められた測定方法及び計算方法において得られた値を表示しております。

☆☆☆
forsterJapan フォルスタージャパン