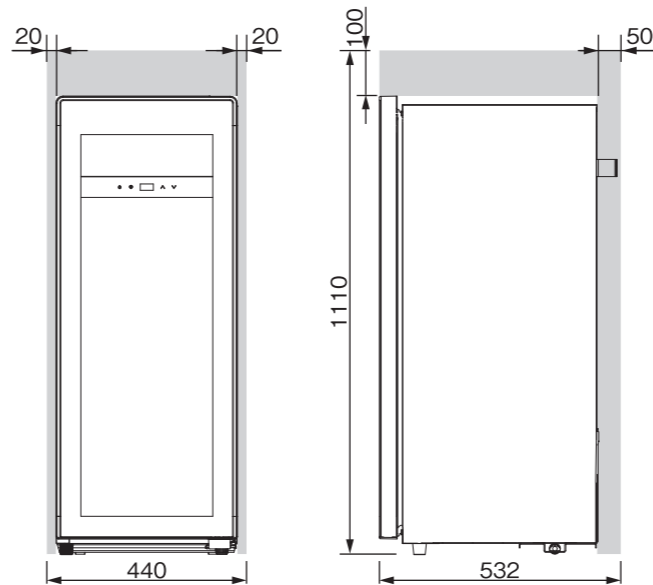


◆据付必要寸法図

設置寸法 W440×D532×H1110(mm)

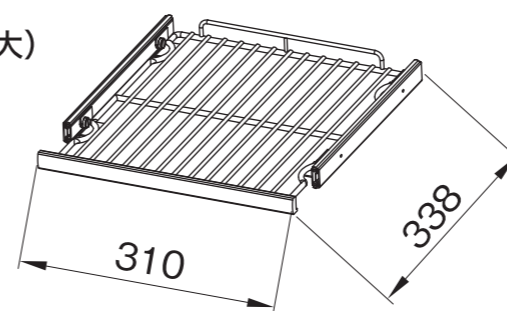


■色の空間は放熱スペースです(単位…mm)

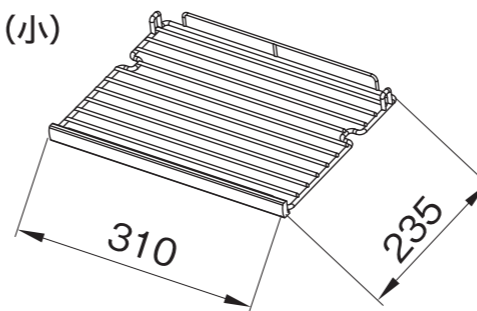
※上記の放熱スペースが不十分な場合、冷却不良等の故障の原因となりますので必ず確保願います。

◆棚寸法図

●棚(大)



●棚(小)



|         |                         |                 |     |      |
|---------|-------------------------|-----------------|-----|------|
| 製品名     | エッセンシャル                 |                 |     |      |
| 品番      | FJE-76GS                |                 |     |      |
| 寸法      | 幅                       | 奥行              | 高さ  |      |
|         | 外形(mm)                  | 400             | 526 | 1010 |
| 寸法      | 内形(mm)                  | 312             | 334 | 889  |
|         | 定格内容積                   | 86リットル※         |     |      |
| 材質      | 外箱                      | 塗装鋼板            |     |      |
|         | 内箱                      | 耐衝撃性ポリスチレン樹脂    |     |      |
| 性質      | 扉                       | 樹脂枠+ガラス         |     |      |
|         | 断熱材                     | 硬質発泡ポリウレタン      |     |      |
| 性能      | 条件                      | 外気温25℃          |     |      |
|         | 庫内温度                    | 5℃~20℃          |     |      |
| 冷凍サイクル  | 圧縮器                     | 全密閉型圧縮機(インバーター) |     |      |
|         | 凝縮器                     | 外箱側面埋設コンデンサー    |     |      |
| クーリング   | 冷却器                     | アルミフィン及びチューブ    |     |      |
|         | 冷媒                      | R600a           |     |      |
| クーリング   | 温度制御                    | 電子コントロール        |     |      |
|         | 電源                      | 単相100V(50/60Hz) |     |      |
| 定格電流    | 1.5 A                   |                 |     |      |
| 年間消費電力量 | 256/256 kWh/年(50/60Hz)※ |                 |     |      |
| 付属品     | 庫内照明                    | LED             |     |      |
|         | 蒸発皿                     | 1個              |     |      |
| 台脚      | 棚大                      | 5枚、棚小：3枚        |     |      |
|         | 調節台脚                    | 2個(前面)          |     |      |
| 製品重量    | 48 kg                   |                 |     |      |
| ワイン収納   | 29本(レギュラーボトル換算)         |                 |     |      |
| 電源コード   | コード有効長：1.8 m            |                 |     |      |

※部数値はJIS C 9801-3:2015による

|            |           |
|------------|-----------|
| 作成日        | SCALE(A3) |
| 2024.05.20 | 1/10      |